

Havalandırma Ekipmanları 6 & 10 GN 1/1 elektrikli kombi fırınlar için kondensli davlumbaz

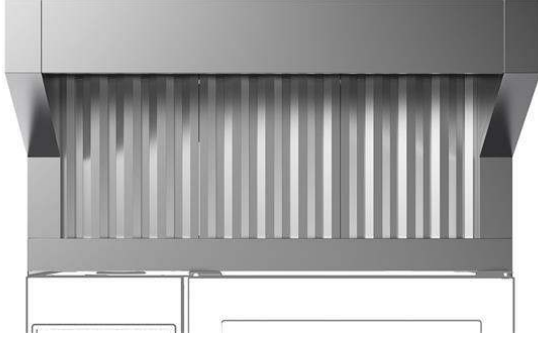
SIRA # _____

MODEL # _____

ADI # _____

SIS # _____

AIA # _____



922723 (HOCTIIE)

6 & 10 GN 1/1 elektrikli fırın
için fanlı kondensli
davlumbaz

Özellikler

Sıra No.

- 304 AISI paslanmaz çelik malzeme
- Buhar yoğunlaştırıcı
- Ön tarafta konumlandırılmış 304 AISI paslanmaz çelikten labirent filtreler, yağışma filtresi ve buhar-sıvı ayırıcı görevi gören ekstra damlacık ayırıcı ile donatılmıştır.
- Ortamdaki buhar miktarına göre hava kapasitesini otomatik olarak kontrol eden dahili fan
- Fırın kapağı açıldığında ön havalandırma devreye girer ve fırına doğrudan bağlı yazılım sayesinde davlumbaz, fırının mevcut çalışma durumuna göre fan gücünü ve koku emilimini otomatik olarak devreye sokar.
- ELEKTRİKLİ LW KOMBİ FIRIN 6 & 10 GN 1/1 üzerine kurulumu uygundur.

Ana Özellikler

- Egzost borusuna ihtiyaç yoktur.
- Filtre yüzeyi yangın tehlikesine karşı koruma sağlar.
- Harici bağlantılı egzoz kanalı ihtiyacını ortadan kaldıran komple havalandırma sistemi.
- 3 otomatik hız moduna sahip fan motoru:
 - Kapak ve valf kapalıyken düşük hız;
 - Kapak kapalı valf açıkken orta hız;
 - Kapak açıkken yüksek hız.
- Ön labirent ve yağışma filtreleri kolayca çıkarılır ve bulaşık makinesinde yıkanabilir.
- Davlumbaz ile fırın arasındaki kablo bağlantısı, iki cihaz arasında iletişim sağlar. Davlumbaz fırının yazılımına bağlandığında, fırının gerçek zamanlı çalışmasına dayalı olarak fan gücünü ve koku emilimini otomatik olarak etkinleştirir.
- Davlumbaz ve fırın senkronize şekilde çalışır. Fırın çalıştığında/durduğunda davlumbaz açılır/kapanır. Davlumbaz, kokuyu emmek için fanı, fırının gerçek zamanlı çalışmasına dayalı olarak Yüksek/Orta/Düşük güçte, otomatik olarak etkinleştirir.
- 6 ve 10 GN 1/1 elektrikli LW kombi fırınlar ile kullanılabilir.
- Daha iyi filtreleme performansı için iki aşamalı kapak açma kiti (PNC 922265) önerilir.
- Mutfağın tamamında hava değişim oranını hesaplar ve havalandırma normlarına (örneğin, VDI 2052 profesyonel mutfaklar için havalandırma standardına veya yerel standartlara) uygunluğu sağlar. Hava değişim oranının yetersiz olması davlumbazın arızalanmasına neden olabilir.

Konstruksiyon

- Tüm bileşenler ve paneller AISI 304 paslanmaz çelikten yapılmıştır.
- Otomatik kapak açma aktivasyon sistemi.
- Çoklu filtreleme sistemi:
 - çıkan buharı ön filtreleme işleminden geçiren paslanmaz çelik labirent filtreler;
 - buhar-sıvı ayırıcı görevi gören yağışma filtresi ve ekstra damlacık ayırıcı.
- ISO 9001, ISO 14001 ve ISO 50001 sertifikalı bir fabrikada geliştirilmiş ve üretilmiştir.
- Yönetmeliklere uygun olarak havalandırmanın olduğu bir alana monte edilmelidir.

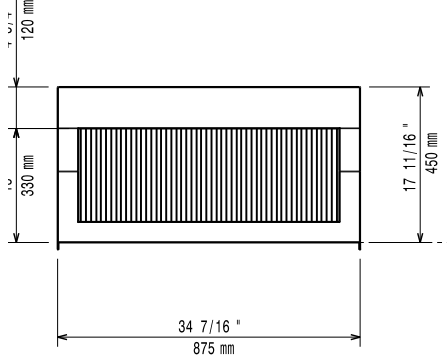
Sürdürülebilirlik

- Sistem doğru vakumu garanti altına alır ve yüksek enerji tasarrufu sağlar.

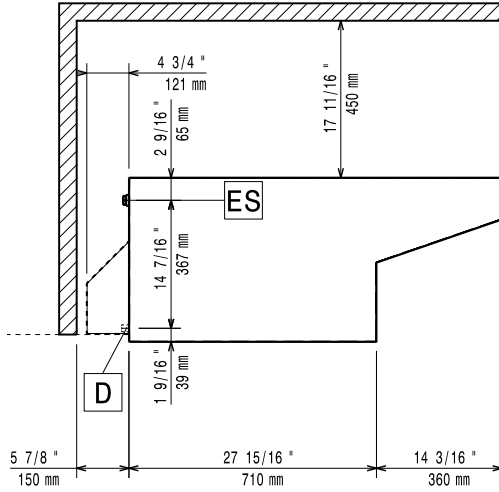


Onay: _____

Ön

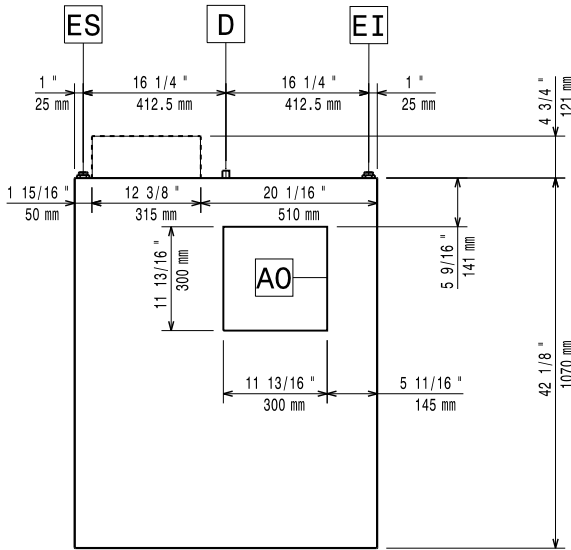


Yan



D = Drenaj
EI = Elektrik bağlantısı

Üst

**Elektrik:**

Voltaj: 220-240 V/1 ph/50 Hz
Standart kurulu güç: 0.4 kW

Temel bilgiler:

Dış boyutlar, Genişlik: 875 mm
Dış boyutlar, Derinlik: 1070 mm
Dış boyutlar, Yükseklik: 472 mm
Net ağırlık: 77 kg
Ambalaj yüksekliği: 24 1/4" (620 mm)